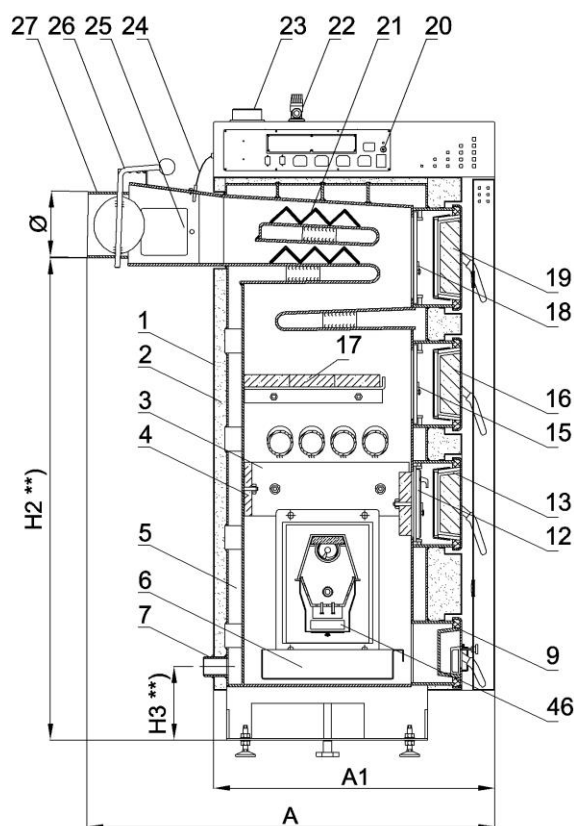
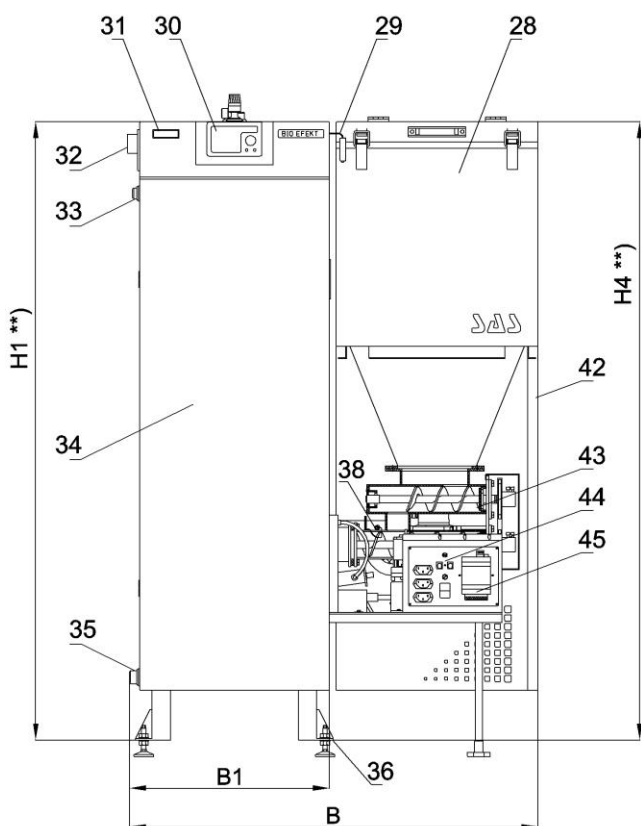


Parametr	Jedn.	SAS BIO EFEKT							
Nominalna moc kotła (Typ kotła)	kW	14	17	23	29	36	42	46	
Wymiary podstawowe kotła	A	mm	990	1050	1050	1100	1100	1260	1340
	A1	mm	690	750	750	830	830	900	980
	B	mm	990	1090	1200	1200	1280	1280	1280
	B1	mm	490	490	560	560	630	630	630
	H1 **)	mm	1510	1510	1510	1550	1600	1750	1750
	H2 **)	mm	1180	1170	1170	1210	1240	1400	1460
	H3 **)	mm	150	150	150	150	150	150	150
H4 **)	mm	1510	1510	1510	1550	1600	1600	1600	
Przekrój czopucha	Ø	mm	Ø160	Ø180	Ø180	Ø180	Ø200	Ø200	Ø220

**) w przypadku zastosowania stopek regulacyjnych (nie dotyczy kotłów o mocy powyżej 36kW) wymiar zwiększa się od min.29mm do max.56mm

SAS BIO EFEKT 14 - 46kW



- | | | |
|---|--|--|
| 1. Obudowa kotła | 18. Przegroda zabezpieczająca górna | 31. Termometr analogowy |
| 2. Izolacja termiczna | 19. Drzwiczki wyczystne górne | 32. Listwa zasilająca |
| 3. Panele ceramiczne - bok | 20. Ogranicznik temperatury bezpieczeństwa STB | 33. Króciec montażowy zabezpieczenia termicznego z kapilarą * |
| 4. Panele ceramiczne - tył | 21. Turbulator spalin (zawiryowacze) | 34. Obudowa drzwiczek przednich |
| 5. Płaszcz wodny | 22. Zawór bezpieczeństwa | 35. Króciec spustowy |
| 6. Szuflada popielnicowa | 23. Króciec wody - zasilanie | 36. Stopki regulacyjny (nie dot. kotłów powyżej 36kW) |
| 7. Króciec wody – powrót | 24. Czujnik temperatury spalin | 38. Czujnik temperatury podajnika |
| 9. Drzwiczki popielnika z klapką „przeciwwybuchową” | 25. Wyczystka czopucha | 42. Osłona elementów ruchomych |
| 12. Przegroda izolowana (żarowa) | 26. Przepustnica spalin | 43. Palnik SAS MULTI FLAME |
| 13. Drzwiczki paleniskowe | 27. Czopuch | 44. Listwa przyłączeniowa palnika, wyłącznik główny, bezpiecznik |
| 15. Przegroda zabezpieczająca | 28. Zasobnik paliwa | 45. Moduł sterujący pracą palnika (zapalarka, ruszta ruchome) |
| 16. Drzwiczki wyczystne | 29. Czujnik otwarcia kłapy | 46. Palenisko biomasy (pelety) |
| 17. Półki ceramiczne ** | 30. Elektroniczny regulator – sterownik | |

* zabezpieczenie termiczne przed przegrzaniem (np. Regulus typ BVTS dla układu otwartego z wymiennikiem płytowym lub np. SYR typ 5067 dla układu zamkniętego) nie stanowi wyposażenia standardowego kotła

** ilość i układ przegród ceramicznych nad paleniskiem automatycznym uzależniona jest od mocy kotła

**) w przypadku zastosowania stopek regulacyjnych (nie dotyczy kotłów o mocy powyżej 36kW) wymiar zwiększa się od min.29mm do max. 56mm.

PARAMETRY TECHNICZNO-EKSPLOATACYJNE KOTŁÓW WODNYCH C.O. SAS BIO EFEKT

Lp.	Parametr		Jedn.	SAS BIO EFEKT						
1.	Nominalna moc cieplna (Typ kotła)		kW	14	17	23	29	36	42	46
2.	Pow. grzewcza wymiennika		m ²	1.2	1.5	2.0	2.5	3.0	3.5	3.8
3a.	Moc kotła	nominalna *)	kW	14,1	17,2	23,9	29,3	36,2	42,4	46,4
3b.		minimalna *)	kW	4,0	5,0	6,7	8,5	10,6	12,4	11,9
4a.	Sprawności cieplna dla mocy	nominalnej *)	%	89,5	89,7	91,2	90,9	90,3	90,3	89,4
4b.		minimalnej *)	%	89,2	88,2	90,1	89,3	88,8	89,4	86,8
5.	Klasa efektywności energetycznej		-	A ⁺	A ⁺	A ⁺	A ⁺	A ⁺	A ⁺	A ⁺
6.	Klasa kotła (wg PN-EN 303-5:2012) sprawność/emisja spalin		-	klasa 5 (najwyższa)						
7.	Paliwo		-	pelet						
8.	Klasa paliwa (wg EN 14961-2)		-	paliwo biogeniczne - klasa „C1”						
9.	Zużycie paliwa *		kg/h	1,8	2,1	2,8	3,5	4,3	5,0	5,7
10.	Pojemność zasobnika paliwa		dm ³ kg	150 -95÷105	200 -130÷140	210 -140÷150	270 -175÷185	270 -175÷185	270 -175÷185	270 -175÷185
11.	Pojemność wodna kotła		l	73	82	92	107	116	141	156
12.	Masa kotła (bez wody)		kg	450	510	550	590	640	740	840
13.	Wymagany minimalny ciąg spalin		mbar	~ 0,20		~ 0,25		~ 0,30		
14a.	Strumień masy spalin przy mocy	nominalna	g/s	9,7÷9,9	11,1÷11,3	13,9÷14,2	17,5÷17,8	21,1÷22,0	24,6÷25,6	25,2÷28,0
14b.		minimalna	g/s	2,9÷3,9	3,3÷4,7	4,1÷6,4	5,3÷7,2	6,4÷8,3	7,4÷9,2	8,4÷9,8
15a.	Temperatura spalin przy mocy	nominalna	°C	130 - 160						
15b.		minimalna	°C	50 - 80						
16a.	Opory przepływu wody przez kocioł dla mocy nominalnej	przy ΔT=10K	mbar	2,4 ÷ 4,3						
16b.		przy ΔT=20K	mbar	0,7 ÷ 2,0						
17.	Zalecana temp. robocza wody grzewczej		°C	60 ÷ 80						
18.	Max. dopuszczalna temperatura robocza		°C	85						
19.	Max. dopuszczalne ciśnienie robocze		bar	1,5						
20.	Wymagana temp. wody powrotnej**		°C	50						
21.	Zasilanie elektryczne		V/Hz	~230V/50Hz						
22.	Pobór mocy ***		W	do 220 (+ 600 przy rozpalaniu)						
23.	Poziom hałasu (wg PN-EN 15036-1:2006)		dB	< 65 dB(A)						
24.	Wymiary podstawowe kotła	A	mm	990	1050	1050	1100	1100	1260	1340
		A1	mm	690	750	750	830	830	900	980
		B	mm	990	1090	1200	1200	1280	1280	1280
		B1	mm	490	490	560	560	630	630	630
		H1 **)	mm	1510	1510	1510	1550	1600	1750	1750
		H2 **)	mm	1180	1170	1170	1210	1240	1400	1460
		H3 **)	mm	150	150	150	150	150	150	150
		H4 **)	mm	1510	1510	1510	1550	1600	1600	1600
25.	Przekrój czopucha (średnica zew.)		mm	Ø 160	Ø 180	Ø 180	Ø 180	Ø 200	Ø 200	Ø 220
26.	Średnica króćca zasilanie/powrót)		"	G 1¼	G 1¼	G 1½	G 1½	G 1½	G 2	G 2
27.	Średnica króćca spustowego		"	G ¾	G ¾	G ¾	G ¾	G ¾	G ¾	G ¾
28.	Zawór bezpieczeństwa (2,5bar)		"	G ½	G ½	G ½	G ½	G ½	G ½	G ½
29.	Min. wysokość komina		m	7	8		9	10		
30.	Min. przekrój przewodu kominowego		cmxcm mm	17x17 Ø 200	18x18 Ø 210	20x20 Ø 220	21x21 Ø 240	22x22 Ø 250	25x25 Ø 280	25x25 Ø 280

* przy pracy z obciążeniem średnim (50% mocy nominalnej kotła) dla paliwa dedykowanego określonego w DTR rozdz.6. W warunkach rzeczywistych zużycie opału może różnić się od podanego w tabeli. Wpływ na ilość spalanej opału ma m.in. jakość paliwa, rodzaj instalacji grzewczej, parametry pracy kotła, ciąg kominowy, stopień zbrudzenia wymiennika, temperatura wewnątrz i na zewnątrz ogrzewanego obiektu, izolacja budynku.

** w przypadku nie zastosowania się do zaleceń dotyczących utrzymania podanych zakresów temperatury wody grzewczej kocioł należy obowiązkowo podłączyć do instalacji grzewczej wyposażonej w zawór czterodrożny, zabezpieczający przed tzw. „korozją niskich temperatur”

*** chwilowy pobór mocy zależy od trybu pracy urządzenia

*) wartość w oparciu o badania wykonane w akredytowanym laboratorium

***) w przypadku zastosowania stopek regulacyjnych (nie dotyczy kotłów o mocy powyżej 36kW) wymiar zwiększa się od min.29mm do max.56mm